

抽油烟机 Cilindro wall



烟机

代码: 2531 001



细节

材料 AISI 304 不锈钢

质地 磨砂

烟囱高度 920 mm

能效等级 A+

滤油网 1个不锈钢滤油网

操作 抽油烟机 (带过滤功能, 可选活性炭滤网)

排气口 \varnothing 120/150 mm

灯光 LED灯照明: 4 x 1,2W (5.500 卡氏温标)

电机 无刷电机

空气流量 700mc/h

电机功率 160W

抽油烟机类型 壁挂式抽油烟机

命令类型 最小化操控

风速 4档风速

备注：

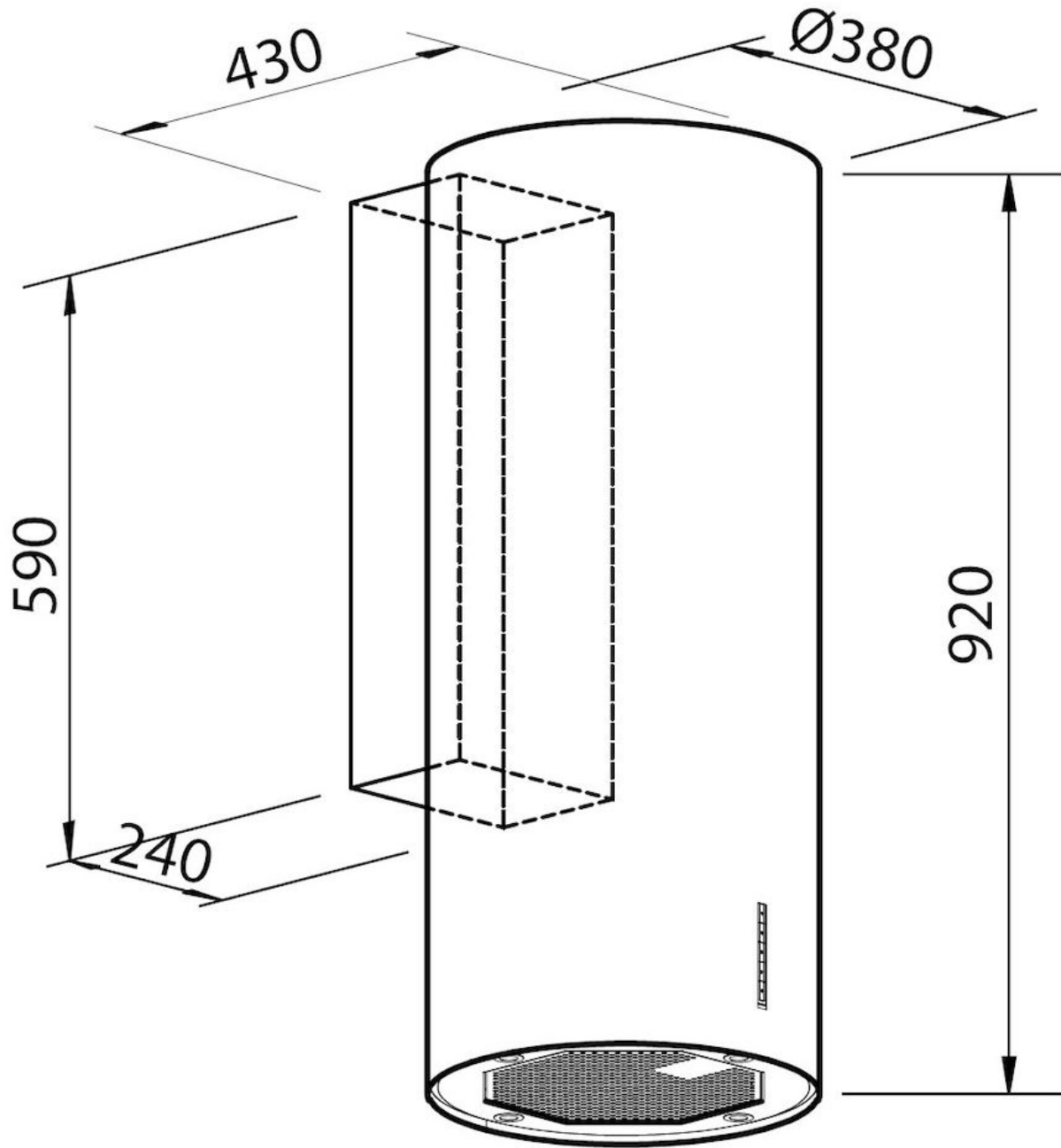
特点

不锈钢过滤器 在过滤网外露的配置中，铝质过滤网的外层镀有不锈钢。该解决方案改善了外观并增加了产品的耐用性。

无刷电机 最先进的无刷电机可实现高空气流量，同时保持低能耗。此外，它们的持续时间几乎是无止境的。

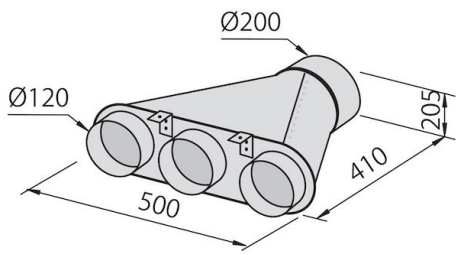
LED照明 我们特别关注LED照明系统的节能。它们能确保将耗电量降低10倍，同时寿命延长10倍。我们的LED灯旨在在烹饪区域提供足够的舒适性和安全性。

自动延迟关机 所有带有电子接口的机型都可以通过编程在一个延迟的时间关闭吸风，从而在烹饪完成后延长房间的通风时间。

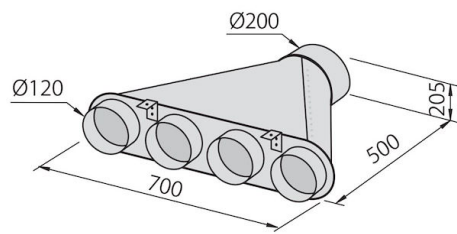




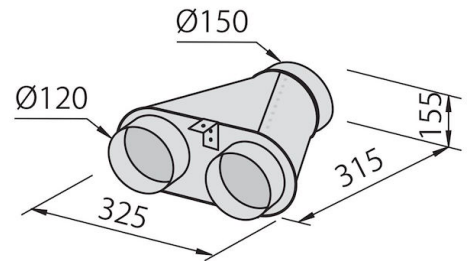
OPTIONAL ACCESSORIES



可连接3条管的歧管
2524 000



可连接4条管的歧管
2525 000



可连接两条管的歧管
2523 000



消音套件
9700 602



消音套件
9700 603



碳过滤网
9700 380